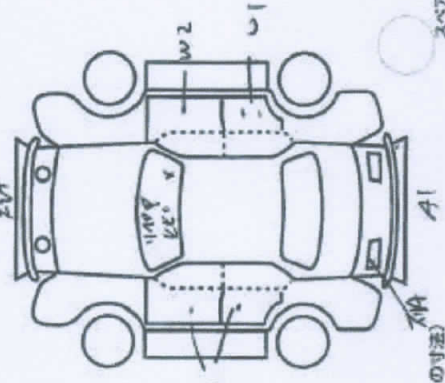


◆詳細表示◆

開催日 切り予想時刻	—/—/— [—:—]	出品番号 会場	— ****	年式	17	車種名 グレード	CL5クラス 4D 350	シフト 排気量	FA 3500	走行 車検	46 22.06	色	シロ	型式 装備	219356C DR AC SR AW TV 革 PS PW	セリ結果 最終応札 スタート	****	評価	4.5
---------------	----------------	------------	-----------	----	----	-------------	------------------	------------	------------	----------	-------------	---	----	----------	-----------------------------------	----------------------	------	----	-----

車種	22年 6月	車歴 (未記入は白済用) その他	排気量	型式	許容積
75041		自家用・レンタ- ( )	3500	DM-219356C	4.5
初年度登録年月	17/5月	M.ベンツ	4D CLS 350	2WD 4WD	内装 検知時間
走行	45,594 Km	シフト	FA/A	5B 5C 5D 5E 5F 5G 5H 5I 5J 5K 5L 5M 5N 5O 5P 5Q 5R 5S 5T 5U 5V 5W 5X 5Y 5Z	B
外装色	シロ	冷房	A/C	有・無	
色	→	防錆処理	(保証書付)	有・無	
燃料	ガソリン・軽油 ( )	名前	名義変更履歴	月	日
車年式	79年-並行	左・右			
リサイクル燃費	2049円/リットル	登録No	322セ	308	
		車台No	WBD2193562A023401		
		シリアルNo			

セールスポイント  
サバル-  
カワシ-  
純正ナビ-TV.



伊藤有1が身切りES丸  
前走ふキー7000後通  
●検査員報告  
シートズレ  
AW杯  
R100110-ステ-削  
右板の目付



※この車は車-ル-で検-査-済-です

長さ cm 幅 cm 高さ cm (車検証上の寸法) ステア